

CLE



CLEAR FIT

ИНСТРУКЦИЯ ПОЛЬЗОВАТЕЛЯ

CLEAR FIT SPORT
PROXYLINE
TM 42

SPORT
AR FIT

УВАЖАЕМЫЙ ПОКУПАТЕЛЬ!

Благодарим Вас за то, что отдали предпочтение оборудованию нашей марки. Наша команда работала над тем, чтобы при использовании оборудования вы получили много приятных моментов и ваши тренировки были полезными и интересными. Наше оборудование разработано в соответствии с высокими требованиями качества, функциональности и проходит многоступенчатое тестирование. Мы уверены, что Вы будете довольны приобретением и данная модель удовлетворит все ваши требования.

Перед началом эксплуатации оборудования внимательно изучите настоящее руководство, в котором содержится важная информация, касающаяся Вашей безопасности, а так же рекомендации по правильному использованию и ухода за ним.



Если у вас возникли трудности со сборкой, настройкой, использованием нашего оборудования или пришло время проводить регулярное техническое обслуживание, просим вас связаться с официальным сервисным центром SUNNY FITNESS:



СОДЕРЖАНИЕ

ИНСТРУКЦИЯ ПО ТЕХНИКЕ БЕЗОПАСНОСТИ.....	4
СБОРКА.....	6
ИНСТРУКЦИЯ ПО РЕГУЛИРОВКЕ НАКЛОНА.....	12
СКЛАДЫВАНИЕ И РАСКЛАДЫВАНИЕ.....	13
ОБЗОР КОНСОЛИ.....	14
РЕКОМЕНДАЦИИ К ТРЕНИРОВКАМ.....	18
ОБСЛУЖИВАНИЕ И УХОД.....	20
УСТРАНЕНИЕ НЕПОЛАДОК.....	23
ВЗРЫВ СХЕМА.....	24
ТАБЛИЦА КОМПЛЕКТУЮЩИХ ЧАСТЕЙ.....	25
ГАРАНТИЙНЫЕ ОБЯЗАТЕЛЬСТВА.....	27

ВАЖНО!!

Перед использованием устройства внимательно и полностью прочитайте данную инструкцию. Технические характеристики и описание конкретной модели тренажера могут отличаться от приведенных на иллюстрациях и могут быть изменены производителем без предварительного уведомления. Актуальную версию руководства по эксплуатации можно скачать на сайте clear-fit-sport.ru

ИНСТРУКЦИЯ ПО ТЕХНИКЕ БЕЗОПАСНОСТИ

Тренажеры CLEAR FIT SPORT разработаны специально для удобных и эффективных тренировок в домашних условиях. Относительно небольшие габариты тренажеров этой серии не создадут неудобства в Вашем доме, и при этом в любую погоду у Вас под рукой будет тренажер, предоставляющий возможность провести легкую пробежку или полноценную тренировку на выносливость. Регулярные тренировки помогут значительно улучшить Ваше здоровье, самочувствие, физическую форму и настроение, что позволит повысить общий уровень качества Вашей жизни. Независимо от того, поставили ли Вы перед собой цель подготовиться к соревнованиям или просто наслаждаться здоровой жизнью, наши тренажеры, разработанные по новым технологиям, помогут Вам достичь любой цели.

Меры предосторожности:

Перед началом первых тренировок проконсультируйтесь с Вашим тренером. Он поможет Вам определить уровень Вашей физической подготовки и подобрать более эффективную тренировку согласно Вашему возрасту и уровню подготовки.

Если во время тренировки Вы почувствуете недомогание и боль, неровную частоту пульса или дискомфорт, следует немедленно прекратить тренировку и обратиться к Вашему тренеру.

- 1.** Владелец тренажера ответственен за ознакомление всех пользователей беговой дорожки с инструкцией по технике безопасности и эксплуатации перед занятиями.
- 2.** Храните и используйте беговую дорожку в помещении, вдали от повышенной влажности и пыли. Не ставьте дорожку в гараж или крытый дворик, также не используйте дорожку на улице или рядом с источниками воды.
- 3.** Дети могут заниматься на тренажере только под постоянным наблюдением взрослых. Перед занятиями ознакомьте детей с техникой безопасности.
- 4.** Не допускайте к тренажеру животных.
- 5.** Не запускайте дорожку, если вы стоите на беговом полотне, сначала встаньте на боковые подножки.
- 6.** В начале тренировки на беговой дорожке всегда держитесь за поручни.
- 7.** Дорожки CLEAR FIT SPORT могут развивать скорость до 20 км\ч (в зависимости от модели). Чтобы избежать резких перепадов скорости, увеличивайте скорость постепенно.
- 8.** Беговые дорожки (в зависимости от модели) оборудованы функцией напоминания о смазке бегового полотна. После смазки бегового полотна, нажмите на кнопку «СТОП» и удерживайте в течении 5-8 секунд, звуковое предупреждение исчезнет.
- 9.** Регулярно осматривайте и, в случае необходимости, затягивайте и смазывайте соединительные узлы крепления деки, газового доводчика, основной рамы, амортизаторов.
- 10.** При складывании и перемещении тренажера удостоверьтесь, что рычаг фиксации дорожки в сложенном состоянии находится в правильном положении. Пожалуйста, прочитайте подробное руководство по складыванию и перемещению тренажера.

11. Перед проведением работ по обслуживанию и настройке дорожки, описанных в данном руководстве, всегда отключайте провод электропитания тренажера. Не открывайте крышку мотора дорожки за исключением тех случаев, когда вас просит сделать это авторизованный представитель сервиса гарантийного обслуживания. Все сервисные работы, не описанные в данном руководстве, должны выполняться только официальными представителями гарантийного сервисного центра.

12. Беговая дорожка – это электрический прибор, недопустимо нахождение вблизи воды или других жидкостей во избежание получения травм и ожогов. Не кладите посторонние предметы на поручни, консоль и беговое полотно дорожки.

13. Всегда пользуйтесь ключом безопасности беговой дорожки. Перед началом тренировки прикрепите ключ безопасности к Вашей одежде с помощью специального зажима. Если во время тренировки возникнут какие-либо проблемы и потребуется быстрая остановка дорожки, просто потяните за шнур ключа безопасности, чтобы быстро отделить ключ безопасности от консоли. Для продолжения тренировки поместите ключ безопасности в его изначальное положение на консоли.

14. При хранении дорожки ключ безопасности следует отсоединить от консоли и хранить его отдельно, вне зоны доступа детей.

15. Во время занятий на беговой дорожке надевайте удобную спортивную одежду и обувь. Не надевайте свободную одежду, так как она может попасть в движущиеся части тренажера.

16. Не оставляйте вблизи беговой дорожки полотенца или одежду. Беговое полотно не остановится при попадании под него или наматывании на ролик посторонних предметов. Если в процессе тренировки под беговое полотно попали посторонние предметы, немедленно остановите дорожку.

17. Соблюдайте осторожность при подъеме на дорожку или спуске с нее.

18. Чтобы подняться или спуститься с бегового полотна, сначала поставьте обе ноги на правую и левую боковые подножки. Чтобы спуститься с дорожки, также сначала поставьте ноги на боковые подножки.

19. Находясь на работающей беговой дорожке, никогда не предпринимайте попыток повернуться, всегда держите голову и корпус прямо и смотрите вперед.

20. Никогда не включайте дорожку, когда кто-либо находится на беговом полотне.

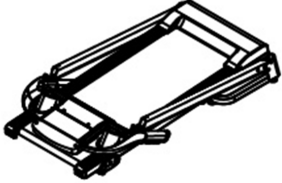

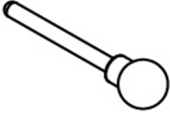




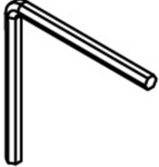
21. Не раскачивайте и не шатайте дорожку.

22. Всегда тренируйтесь с осторожностью, избегая чрезмерного напряжения во время тренировки. Если Вы почувствуете боль или физический дискомфорт, немедленно прекратите тренировку.

23. Не производите никаких модификаций или обслуживания дорожки помимо тех, что указаны в данном руководстве пользователя.

ИНСТРУКЦИЯ ПО СБОРКЕ

Комплектующие:

 1	 37	 9	 74
 62	 48	 67	 10

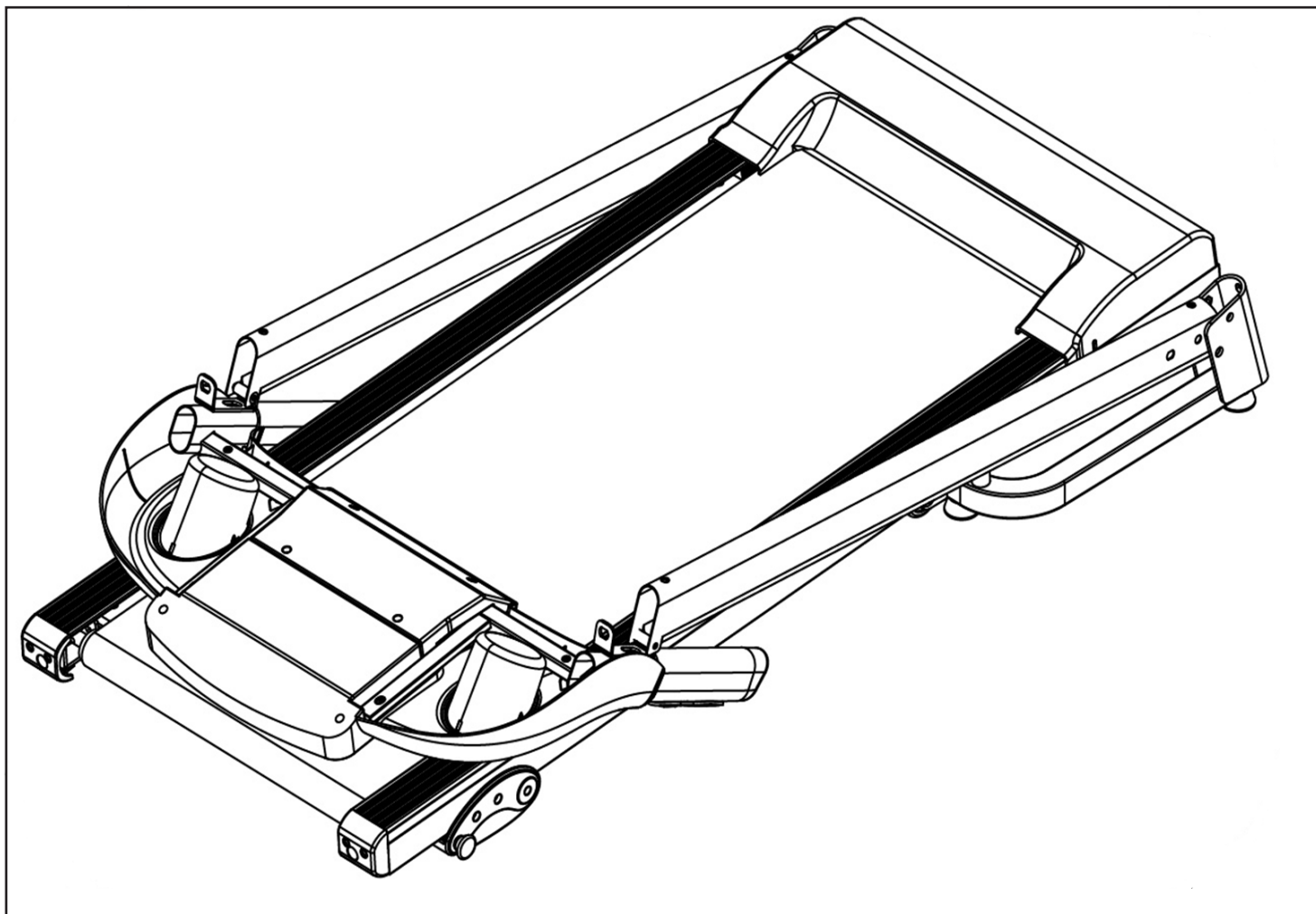
№	Наименование	Описание	Кол-во
1	Основная рама		1
37	Ключ безопасности		1
9	Штырь с круглой головкой		1
74	Силиконовая смазка		1
62	Болт	M8*20	4
48	Шайба	8	6
67	Болт	M8*42	2
10	Шестигранный ключ		1

ВНИМАНИЕ!!

Часть крепежа может быть уже установлена в местах крепления, для удобства сборки.

Шаг 1

Откройте коробку, достаньте все комплектующие, которые указаны в таблице выше.

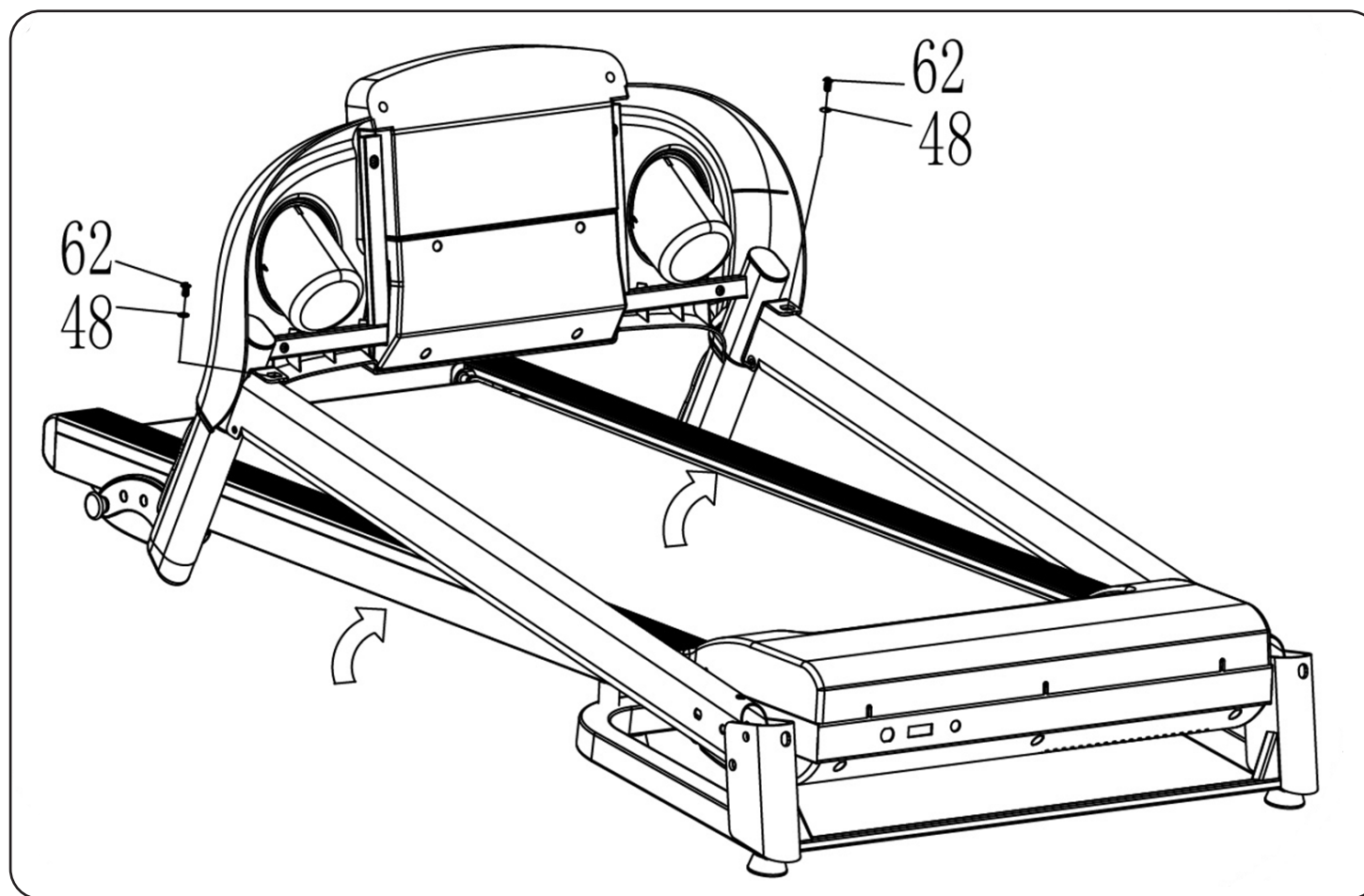


Шаг 2

Установите основную раму на ровной поверхности.

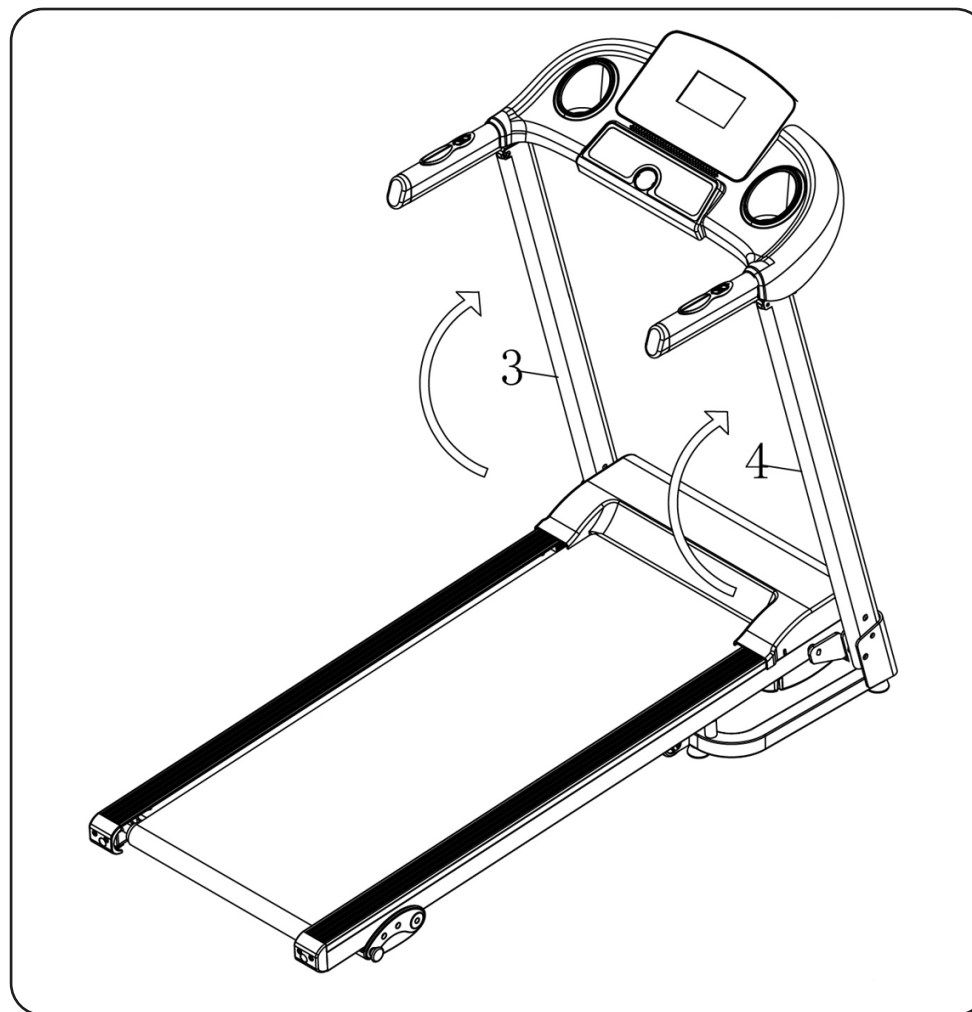
Придерживая стойку консоли, при помощи ключа (10), болтов (62) и шайб (48) закрепите консоль в сборке на стойки.

Пожалуйста, будьте внимательны, избегайте пережатия провода стойки консоли.



Шаг 3

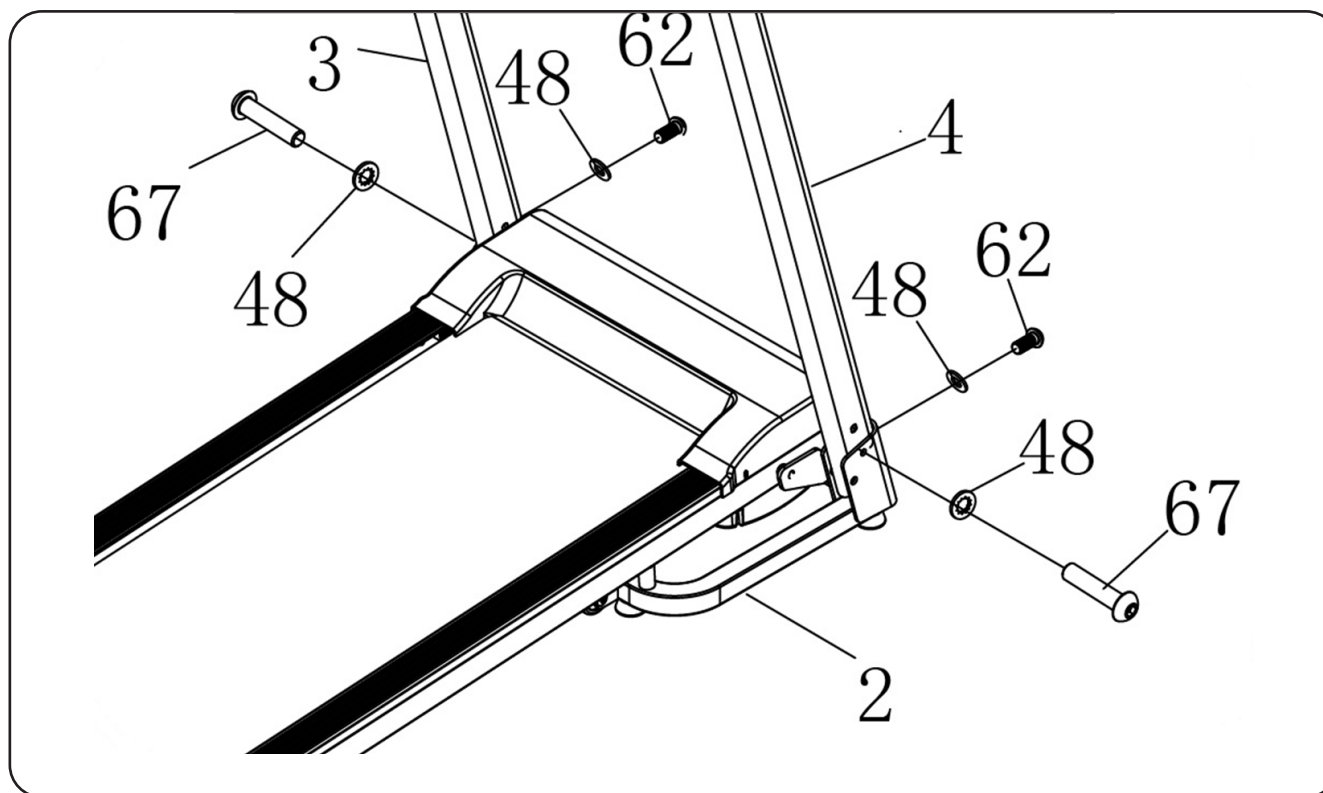
Поднимите левую и правую стойки (3, 4).



Шаг 4

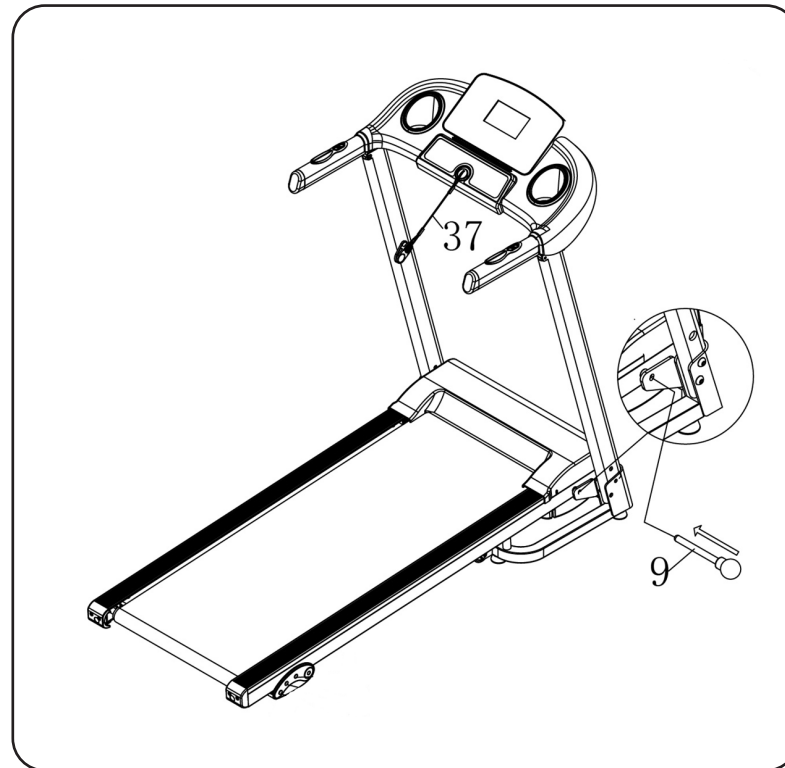
Установите стойки (3, 4) рядом с основной рамой (2).

1. Установите сбоку в стойку шайбу (48) и болт (67) и немного затяните с помощью ключа 5мм.
2. Установите в торец стойки шайбу (48) и болт (62) и немного затяните с помощью ключа 5мм.
3. При помощи ключа 5мм туго затяните установленные болты.
4. Повторите все предыдущие действия (А/Б/В) с другой стороны тренажера.



Шаг 5

Вставьте штифт (9) в основание и установите ключ безопасности (37) на стойке консоли. Установите штифт (12) в одно из отверстий наклона A/B/C на ножке (22) с обеих сторон.



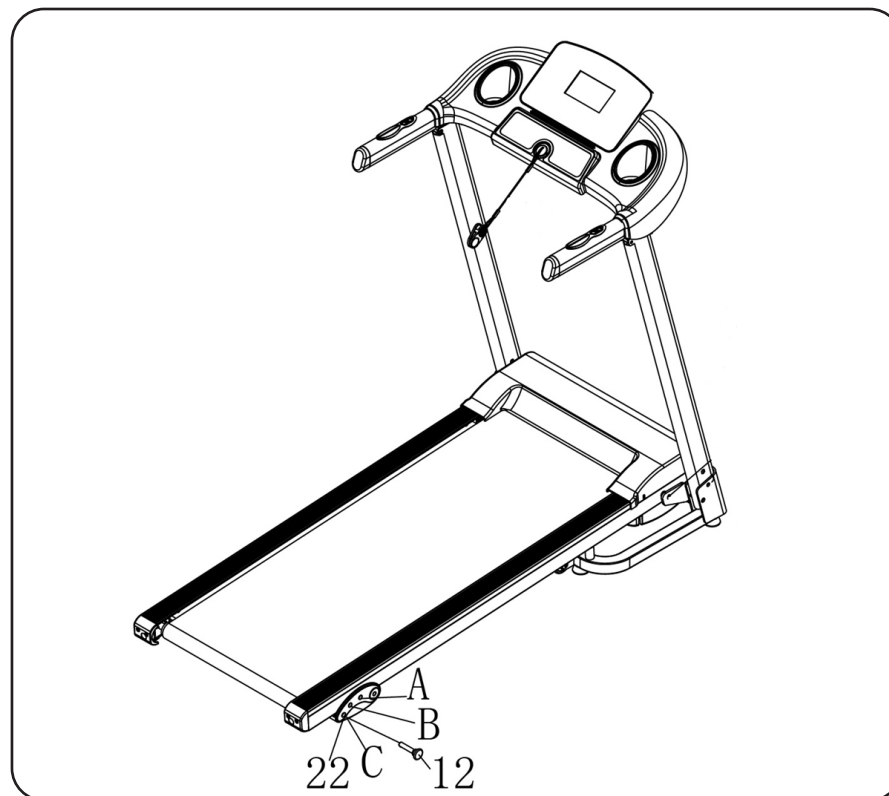
ВНИМАНИЕ!!

Данный продукт должен быть заземлен. В случаях неисправности или поломки, заземление обеспечивает путь наименьшего сопротивления для электрического тока, чтобы уменьшить риск поражения электрическим током. Данный продукт оснащен кабелем и розеткой с заземлением. Вилку следует вставлять в сетевую розетку, которая должным образом установлена и заземлена в соответствии со всеми местными нормативами и правилами

ИНСТРУКЦИЯ ПО РЕГУЛИРОВКЕ НАКЛОНА

Чтобы отрегулировать угол наклона с помощью ножки (22), вытащите штифт (12) из исходного положения и выберите необходимый угол наклона (А,В,С).

Примечание: наклон с обеих сторон должен быть отрегулирован на один уровень, а штифты должны быть хорошо закреплены перед использованием.



ВНИМАНИЕ!!

Убедитесь, что все винты затянуты равномерно и плотно после сборки, и перед использованием убедитесь, что все детали находятся на месте.

СКЛАДЫВАНИЕ И РАСКЛАДЫВАНИЕ

Складывание.

Когда беговая дорожка не используется, вытащите штифт (9) из отверстия D, придерживая место B поднимите беговую дорожку за место A, а затем зафиксируйте позицию основной рамы, вставив штифта (9) в отверстие C (Рис.1).

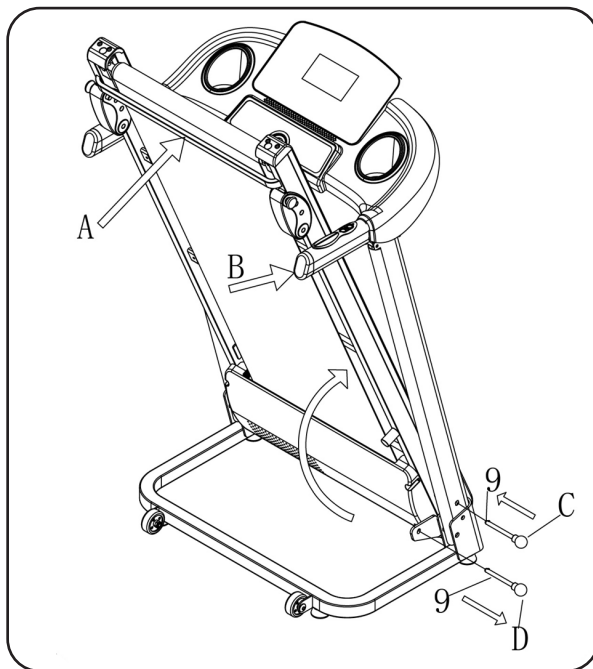


Рис.1

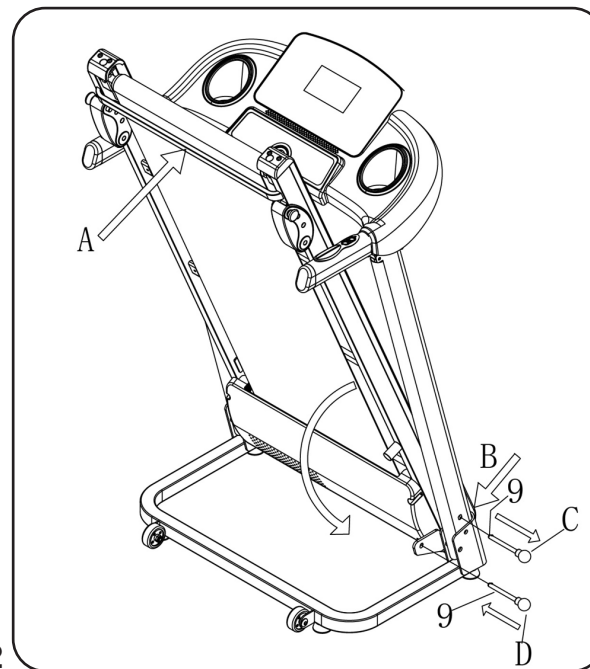


Рис.2

Раскладывание.

Придерживая место A, вытащите штифт (9) из отверстия и опустите основную раму на пол. После того, как основная рама будет ровно стоять на полу зафиксируйте раму, вставив штифт (9) в отверстие D (Рис.2).

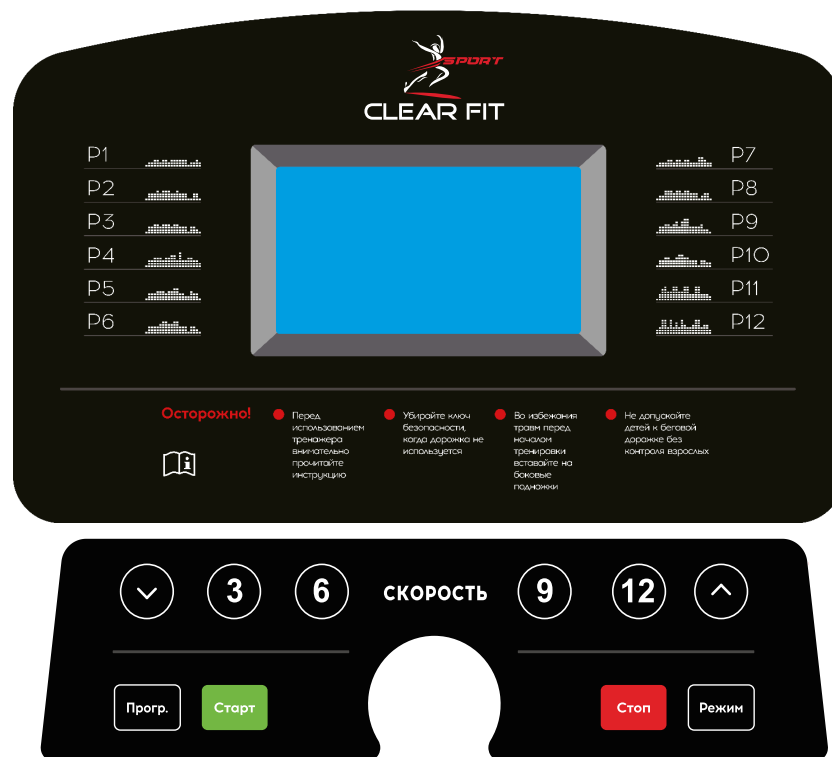
ВНИМАНИЕ!!

Во время складывания и раскладывания проследите, чтобы люди и животные не находились вблизи беговой дорожки, во избежание получения травм.

ОБЗОР КОНСОЛИ

КНОПКИ УПРАВЛЕНИЯ

1. **«СТАРТ»:** После нажатия кнопки СТАРТ, беговая дорожка начнет движение на самой низкой скорости или со скоростью программы по умолчанию через 3 секунды обратного отсчета времени;
2. **«СТОП»:** Нажмите для паузы во время занятия; повторное нажатие приведёт к медленной остановке и сбросу всех параметров.
3. **«Прогр»:** Нажмите эту кнопку, чтобы выбрать программу из ручного режима — P1----P12----FAT;
4. **«Режим»:** Выбор одного из трех параметров (время, дистанция, калории) в качестве целевого; установка значений при помощи кнопок СКОРОСТЬ;
5. **«СКОРОСТЬ» «вверх/вниз»:** отрегулируйте скорость. Нажмите кнопку, чтобы отрегулировать скорость во время бега. Кнопки скорости также располагаются на поручнях.
6. **«3, 6, 9, 12»:** Нажмите для быстрой регулировки скорости.



ФУНКЦИИ ОТОБРАЖЕНИЯ ДИСПЛЕЯ

1. **«СКОРОСТЬ»:** Отображение текущего значения скорости бега;
2. **«ВРЕМЯ»:** Отображение времени ручного режима и времени обратного отсчета в автоматических режимах и программах;
3. **«ДИСТАНЦИЯ»:** Отображение совокупного расстояния в ручном режиме и программах. Отображение обратного отсчета расстояния в автоматическом режиме;
4. **«КАЛОРИИ»:** Отображение количества сожженных калорий в ручном режиме и программах. Отображение обратного отсчета калорий в автоматическом режиме.
5. **«ПУЛЬС»:** Отображение пульса.

НАСТРОЙКА ПАРАМЕТРОВ РЕЖИМА

Выбор программ:

Нажмите кнопку «РЕЖИМ» для выбора программ: P1-P12. Клавишами «**вверх/вниз**» установите время тренировки. Каждая программа состоит из 20 сегментов. Каждый интервал равен 1/20 общего установленного времени. Нажмите кнопку «СТАРТ», чтобы начать тренировку. Беговая дорожка начнет выполнять программу с первого сегмента. Как только вы преодолели первый интервал, автоматически начнется второй, где значение скорости будут автоматически регулироваться сегментом. По завершению тренировки дорожка автоматически остановится.

Во время тренировки вы можете регулировать скорость, но при переходе к следующему интервалу параметры будут автоматически возвращаться на заданные. Во время тренировки в любой момент вы можете нажать кнопку «СТОП».

1. **Настройка калорий:** нажмите кнопку «РЕЖИМ», и раздел калорий на экране начнет мигать, затем нажмите скорость «вверх/вниз», чтобы установить желаемое количество калорий (диапазон: 10-999 кКал);
2. **Настройка времени:** нажмите кнопку «РЕЖИМ», и секция времени на экране начнет мигать, нажмите скорость «вверх/вниз», чтобы установить нужное время (диапазон: 05-99 мин).
3. **Настройка расстояния:** нажмите кнопку «РЕЖИМ», и раздел расстояния на экране начнет мигать, нажмите скорость «вверх/вниз», чтобы установить расстояние (диапазон: 0.5-99.9 км)

ВНИМАНИЕ!!

При необходимости экстренной остановки бегового полотна выдерните ключ безопасности и беговая дорожка остановится. Вставьте ключ безопасности обратно, чтобы продолжить тренировку.

Таблица:

		20 сегментов равно разделены установленному времени тренировки																			
		1	2	3	4	5	6	7	8	9	10	11	12	13	14	15	16	17	18	19	20
P1	СКОРОСТЬ	2	3	3	4	5	3	4	5	5	3	4	5	4	4	4	2	3	3	5	3
P2	СКОРОСТЬ	2	4	4	5	6	4	6	6	6	4	5	6	4	4	4	2	2	5	4	2
P3	СКОРОСТЬ	2	4	4	6	6	4	7	7	7	4	7	7	4	4	4	2	4	5	3	2
P4	СКОРОСТЬ	3	5	5	6	7	7	5	7	7	8	8	5	9	5	5	6	6	4	4	3
P5	СКОРОСТЬ	2	4	4	5	6	7	7	5	6	7	8	8	5	4	3	3	6	5	4	2
P6	СКОРОСТЬ	2	4	4	4	5	6	8	8	6	7	8	8	6	4	4	2	5	4	3	2
P7	СКОРОСТЬ	2	3	3	3	4	5	3	4	5	3	4	5	3	3	3	6	6	5	3	3
P8	СКОРОСТЬ	2	3	3	6	7	7	4	6	7	4	6	7	4	4	4	2	3	4	4	2
P9	СКОРОСТЬ	2	4	4	7	7	4	7	8	4	8	9	9	4	4	4	5	6	3	3	2
P10	СКОРОСТЬ	2	4	5	6	7	5	4	6	8	8	6	6	5	4	4	2	4	4	3	3
P11	СКОРОСТЬ	2	5	8	10	7	7	10	10	7	7	10	10	5	5	9	9	5	5	4	3
P12	СКОРОСТЬ	3	4	9	9	5	9	5	8	5	9	7	5	5	7	9	9	5	7	6	3

Рероверки массы тела:

Нажимайте кнопку «Прогр» в состоянии готовности, пока «FAT» не появится в окне скорости. «FAT» — режим проверки массы тела. Нажмите «РЕЖИМ», чтобы выбрать параметр «ПОЛ/ВОЗРАСТ/РОСТ/МАССА», и окно ВРЕМЯ/ДИСТАНЦИЯ покажет «F1», «F2», «F3», «F4».

При установке каждого параметра, нажмите Скорость «вверх/вниз», чтобы отрегулировать значения, и в окне Калории/Пульс отобразятся данные, нажмите кнопку «РЕЖИМ» для завершения, а в окне отобразится «F5» и «---» войдут в состояние готовности.

Отображение данных и установленный диапазон:

Тип параметра	По умолчанию	Диапазон настройки	Значения
Пол (F1)	1 (Мужчина)	1-2	1 = Мужчина 2 = Женщина
Возраст (F2)	25	10-99	
Рост (F3)	170 см	100-200 см	
Вес (F4)	70 кг	20-150 кг	
Результат (F5)	См. интерпретацию ниже		

ВНИМАНИЕ!!

Интерпретация результатов ИМТ: ≤ 19 (недостаточный вес), 20-25 (нормальный вес), 26-29 (избыточный вес), $30 \leq$ (Ожирение).

РЕКОМЕНДАЦИИ К ТРЕНИРОВКАМ

Как часто? (Периодичность тренировок)

Американская сердечная ассоциация (American Heart Association) для поддержания здоровья сердечно-сосудистой системы рекомендует тренироваться 3-4 раза в неделю. Если у вас также есть другие цели, такие как снижение веса и повышение физической подготовки, необходимо увеличить интенсивность, продолжительность тренировок и/или тренироваться чаще. Неважно, с какой частотой Вы проводите тренировки, помните, что вашей конечной целью должно быть превращение тренировок в привычку и строгое соблюдение выбранного режима. Успех многих тренирующихся обеспечен тем, что они смогли отвести для тренировок специальное время в течение своего дня. Не имеет значения, тренируетесь ли Вы с утра перед завтраком, во время перерыва на обед или во время просмотра вечерних новостей. Самое важное это то, что правильно определенное время поможет Вам тренироваться по расписанию, когда Вас никто и ничто не будет отвлекать.

Чтобы Ваша фитнес-программа была успешной, Вы должны сделать ее одним из приоритетов в Вашей жизни.

Как долго? (Продолжительность тренировок)

Для обеспечения эффективности аэробных тренировок, мы рекомендуем поддерживать продолжительность тренировок в интервале от 24 до 60 мин. Длительность тренировок необходимо постепенно увеличивать. Если в последнее время Вы не вели активный образ жизни, то, возможно, хорошей идеей будет начать с тренировок длительностью 5 мин: вашему телу потребуется время, чтобы привыкнуть к новому виду физической активности. Если вашей целью является потеря веса, то наиболее эффективными для Вас будут более длительные по продолжительности и менее напряженные по интенсивности тренировки. Для достижения наилучших результатов в снижении веса, рекомендуемая длительность тренировки - от 48 мин.

Как сильно? (Интенсивность тренировок)

Интенсивность тренировок определяется Вашими целями. Если вы используете тренажер для подготовки к бегу на дистанцию, то, возможно, Вы захотите тренироваться более интенсивно, чем в случае, если Вашей целью является простое поддержание спортивной формы. Независимо от Ваших долгосрочных целей, всегда начинайте тренировки с занятий низкой интенсивности. Эффективные аэробные тренировки не должны быть болезненными! Существует два способа оценки интенсивности Вашей тренировки. Первый подразумевает измерение частоты пульса (с помощью датчиков пульса на поручнях консоли, либо с помощью беспроводного датчика пульса), второй предполагает самостоятельную оценку степени ощущаемого Вами физического напряжения (это проще, чем кажется!).

Ощущаемое физическое напряжение

Простым способом определить интенсивность тренировки является оценка ощущаемого Вами физического напряжения. Если во время тренировки вы дышите так прерывисто, что не можете поддерживать разговор, это означает, что Вы тренируетесь слишком интенсивно. Полезным правилом будет всегда тренироваться до усталости, но не до истощения. Если Ваше дыхание стало прерывистым, то это сигнал того, что пора снизить интенсивность тренировки. Всегда внимательно относитесь к прерывистому дыханию - это сигнал физического перенапряжения.

Частота пульса

Положите ладони на датчики пульса или наденьте кардио-пояс. Чтобы сигнал пульса отображался корректно, обе ладони должны прикасаться к датчикам пульса. Для получения данных о частоте пульса необходимо пять последовательных ударов сердца (примерно 15-20 секунд). При измерении частоты пульса

важно не слишком сильно сжимать поручни. Сильное сжатие поручней может привести к повышению кровяного давления. Если Вы будете держаться за поручни с датчиками пульса постоянно, то на экране могут появляться некорректные значения частоты пульса. Следите за чистотой датчиков пульса. Их загрязнение может привести к нарушению контакта и ухудшению приема сигнала датчиком.

Растяжка

Перед тренировкой на беговой дорожке лучше всего сделать несколько простых упражнений на растяжку. Растяжка перед тренировкой подготовит Ваши связки и мышцы к нагрузке, снизит риск травм и болевых ощущений после нагрузки. Прочтите приведенные на иллюстрациях ниже три упражнения на растяжку, плавно заканчивая одно и начиная другое. Не подпрыгивайте во время упражнений и не растягивайтесь до болезненных ощущений.

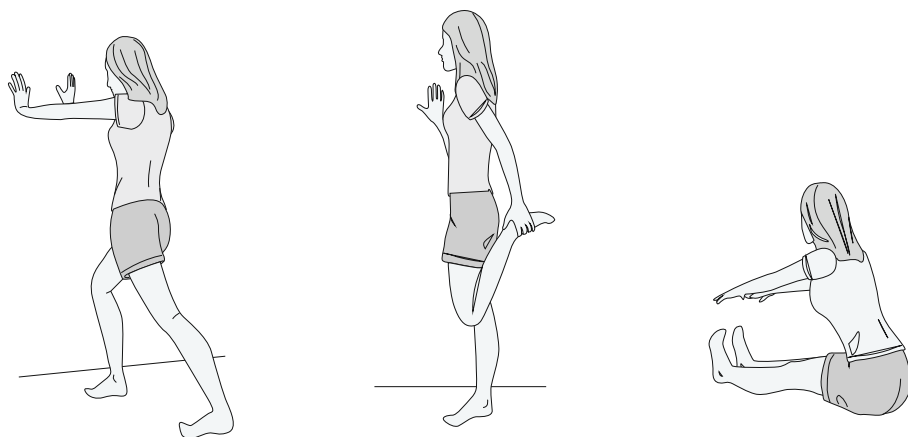


Таблица рекомендуемой частоты пульса

Таблица рекомендуемой частоты пульса содержит информацию о частоте пульса, желательной для достижения наилучшего эффекта от тренировок. Значение рекомендуемой частоты пульса представлены в процентах от максимальной частоты

ударов сердца в минуту. Значения таблицы различаются в зависимости от возраста тренирующегося и целей его тренировки. Американская сердечная ассоциация во время тренировок рекомендует поддерживать частоту пульса на уровне 60-70% от максимальной частоты пульса для Вашего возраста. Для начинающего больше подходит частота пульса 60% , для продолжающих, более опытных тренирующихся – в пределах 70-75%.

Пример для сорокадвухлетнего пользователя: Найдите Ваш возраст в крайнем левом столбике таблицы (округляется до сорока лет), затем, двигаясь по строчке вправо, выберите желаемый режим тренировки (Fat Burn – «сжигание жира», Max Burn – «Максимальное сжигание» или Aerobic – «аэробная тренировка»). Таким образом, минимальная рекомендуемая частота пульса во время тренировки для Вас составит 115 ударов в мин., а максимальная – 145 ударов в мин.

Heart Rate Training Zone

	MIN BPM ♥		♥ MAX BPM
Age	Fat Burn	Max Burn	Aerobic
20	125	145	165
30	120	138	155
40	115	130	145
50	110	125	140
60	105	118	130
70	95	110	125
80	90	103	115

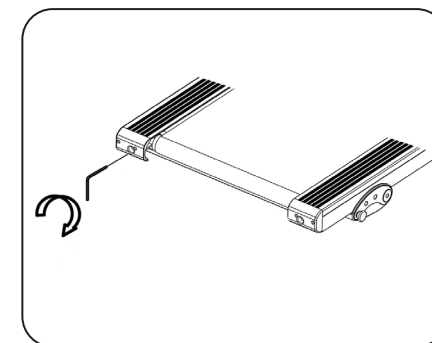
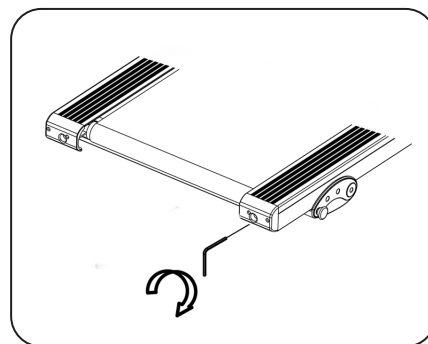
ОБСЛУЖИВАНИЕ И УХОД

Регулировка бегового полотна

Положение бегового полотна отрегулировано на фабрике при изготовлении дорожки. Однако в определенных случаях, при транспортировке или изменениях влажности/температуры беговое полотно может сместиться относительно центра дорожки или растянуться.

Центровка бегового полотна

Перед использованием тренажера, для обеспечения правильной работы дорожки, удостоверьтесь в том, что беговое полотно расположено точно по центру тренажера.



ВНИМАНИЕ!!

При центровке бегового полотна запускайте дорожку на ее **минимальной** скорости. Удостоверьтесь, что пальцы, волосы, полы одежды или другие предметы не касаются движущихся деталей.

Если беговое полотно сдвинуто в правую сторону (А)

Запустите тренажер на минимальной скорости. С помощью ключа поворачивайте правый регулировочный болт по часовой стрелке на $\frac{1}{4}$ за один раз, проверяя, достаточно ли отрегулировано беговое полотно. Дайте полотну сделать один полный оборот, чтобы проверить, нет ли необходимости в дальнейшей регулировке. При необходимости повторяйте эти действия до тех пор, пока беговое полотно не окажется расположенным точно по центру тренажера.

Если беговое полотно сдвинуто в левую сторону (В)

Включите беговую дорожку на минимальной скорости. С помощью ключа поворачивайте левый регулировочный болт по часовой стрелке на $\frac{1}{4}$ за один раз, проверяя, достаточно ли отрегулировано беговое полотно. Дайте полотну сделать один полный оборот, чтобы проверить, нет ли необходимости в дальнейшей регулировке. При необходимости повторяйте эти действия до тех пор, пока беговое полотно не окажется расположенным точно по центру тренажера.

После регулировки установите минимальную скорость и убедитесь, что беговое полотно более не смещается.

ВНИМАНИЕ!!

Не перетягивайте регулировочные болты, это может вызвать преждевременную порчу валов.

Натяжение/ослабление бегового полотна

Если полотно растянuloсь, включите беговую дорожку на минимальной скорости. С помощью ключа поверните правый и левый регулировочные болты по часовой стрелке на $\frac{1}{4}$ за один раз. Проверьте натяжение полотна. При необходимости повторяйте эти действия, пока полотно не будет натянуто должным образом. Если полотно перетянато, с помощью ключа поверните правый и левый регулировочные болты против часовой стрелки на $\frac{1}{4}$ за один раз. Проверьте натяжение полотна и при необходимости повторите эти действия.

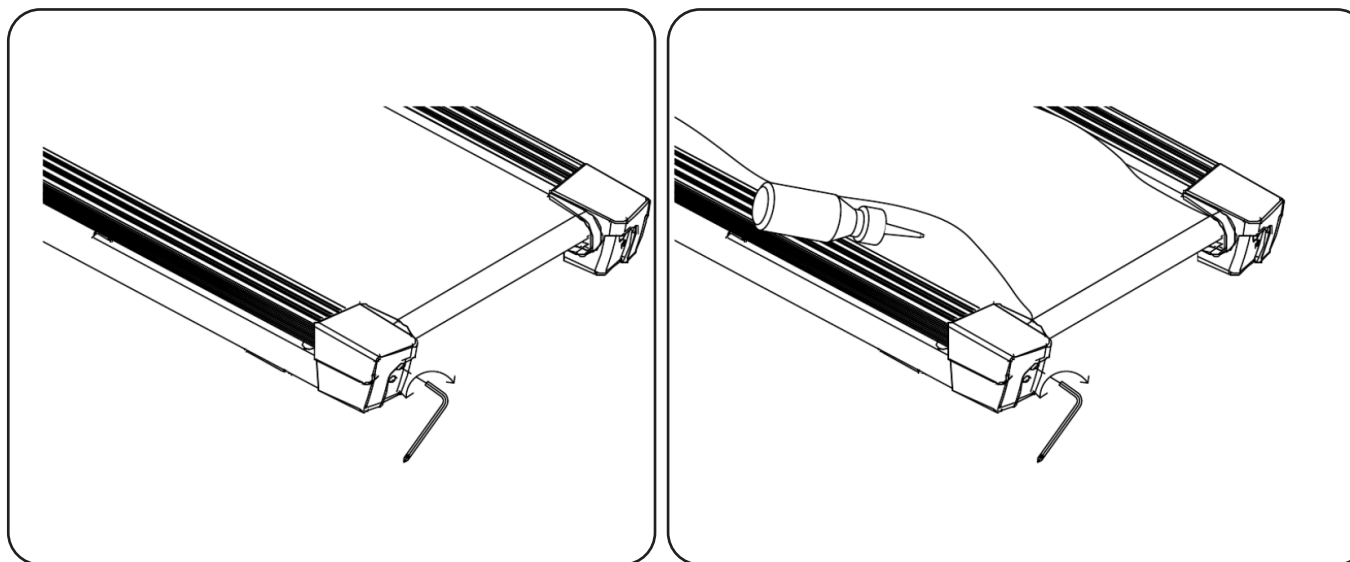
После каждого использования (ежедневное обслуживание) очищайте и осматривайте тренажер по нижеприведенной схеме:

- 1.** Выключите дорожку с помощью переключателя on/off, вытащите провод питания из розетки.
- 2.** Протрите беговое полотно, деку, крышку мотора и консоль влажной тряпкой. Не используйте чистящие растворы, так как они могут нанести вред тренажеру.
- 3.** Осмотрите провод питания. Если провод питания поврежден, необходимо связаться со службой сервисного обслуживания.
- 4.** Убедитесь, что провод питания не находится под дорожкой или в любом другом месте, где он может быть сдавлен или поврежден. Проверьте положение и степень натяжения бегового полотна. Неровное расположение бегового полотна может привести к повреждению дорожки.

СМАЗКА БЕГОВОГО ПОЛОТНА

Смазка бегового полотна обеспечивает более высокую производительность беговой дорожки и продлит срок службы тренажера. В зависимости от частоты тренировок, температуры и влажности помещения смазку необходимо производить раз в 3-6 месяцев. Проверить необходимость смазки можно подняв одну сторону бегового полотна и проведя рукой по центральной части деки. Если дека гладкая, «скользит», смазка не требуется. Если поверхность сухая, шероховатая, необходимо нанести силиконовую смазку 30-40мл.

1. Выключите тренажер с помощью переключателя on/off, затем выдерните из розетки провод питания.
2. Протрите всю поверхность деки чистой гладкой тканью для удаления пыли и других загрязнений.
3. Ослабьте натяжение полотна с помощью ключа, поднимите одну сторону бегового полотна и нанесите на центральную часть деки смазку.
4. Отрегулируйте натяжение полотна.
5. Включите беговую дорожку на минимальной скорости от 3 до 5 мин, смазка равномерно распределится по всей поверхности деки.



УСТРАНЕНИЕ НЕПОЛАДОК

Ошибка	Основная причина	Возможное решение
E1	Провода консоли или контроллер плохо соединены	Проверьте соединение проводов от консоли до контроллера. Если провода пережаты или повреждены, замените их. Если проблема не решена, замените контроллер.
E2 Защита от возгорания	Входное напряжение слишком низкое или провода консоли и контроллера плохо соединены	Проверьте напряжение в сети. Проверьте контроллер, замените при повреждении. Проверьте мотор, замените при повреждении.
E6	Нет сигнала мотора	Проверьте кабель двигателя, хорошо ли он подсоединен; если нет, снова подсоедините провод двигателя.
		Проверьте кабель двигателя на наличие повреждений и запаха гари, если да, замените двигатель.
		Проверьте датчик скорости, чтобы убедиться, что он правильно установлен или поврежден.
E5 Защита от перегрузки	Входное напряжение слишком низкое или слишком высокое. Контроллер поврежден.	Перезапустите беговую дорожку. Убедитесь, что входное напряжение соответствует требованиям.
	Какая-либо подвижная часть беговой дорожки заклинила, как следствие, мотор перегружен.	Проверьте все подвижные части дорожки, убедитесь, что все работает исправно. Проверьте мотор, внимательно послушайте нет ли посторонних звуков и нет ли посторонних запахов. Замените мотор при необходимости. Проверьте контроллер, замените при необходимости. Смажьте беговую дорожку.

ВНИМАНИЕ!!

Обратитесь в сервисный центр, если у вас остались нерешенные ошибки, либо требуется замена неисправных частей оборудования.

ВЗРЫВ СХЕМА

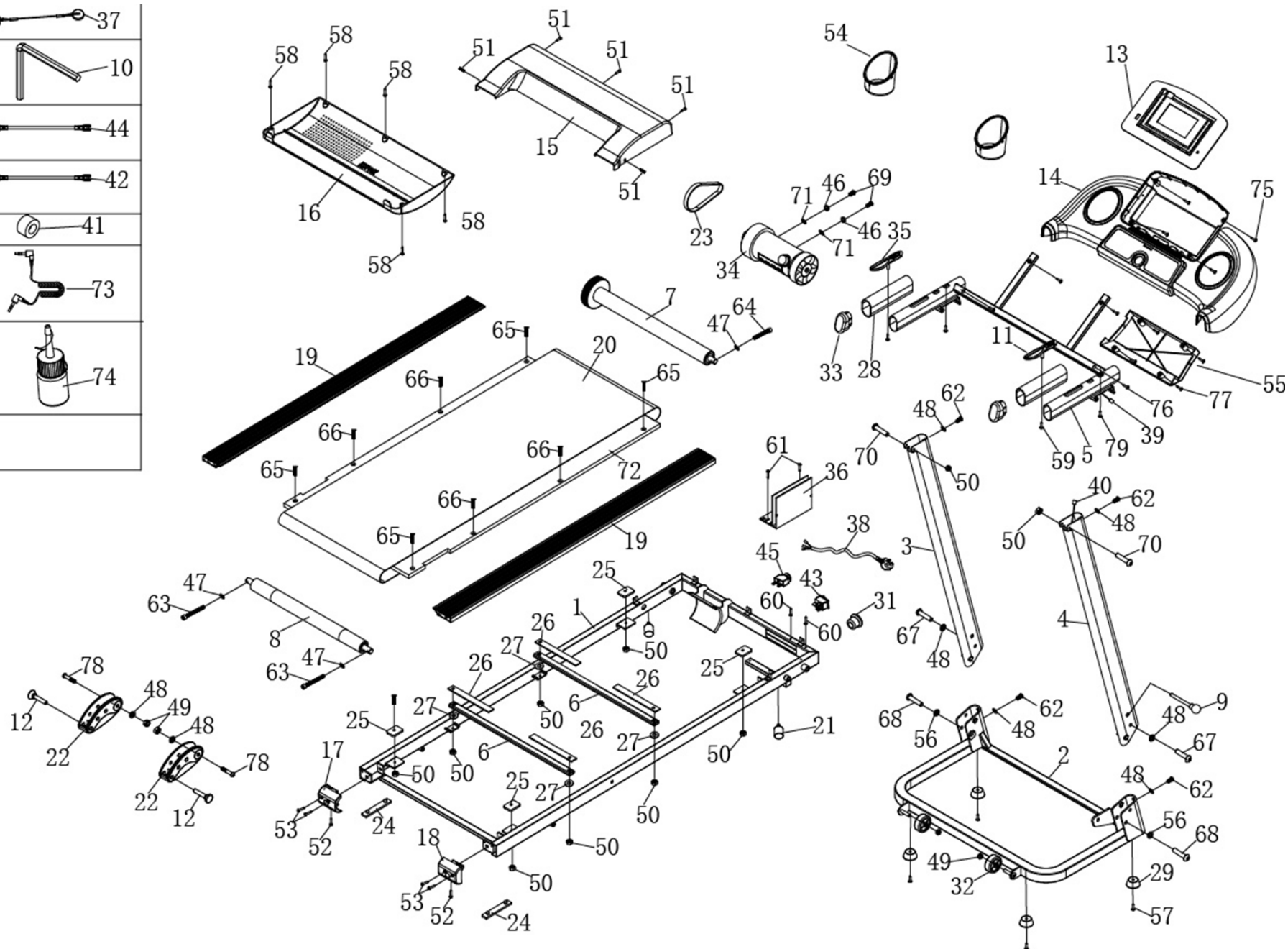
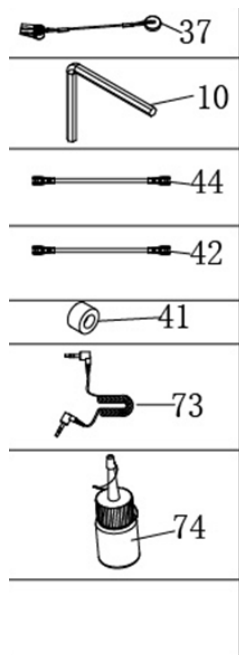


ТАБЛИЦА КОМПЛЕКТУЮЩИХ ЧАСТЕЙ

№	Наименование	Описание	Кол-во	№	Наименование	Описание	Кол-во
1	Основная рама		1	29	Ножка рамы		4
2	Рама с транспортировочными колесами		1	30	Кольцевая защита провода		1
3	Левая стойка консоли		1	31	Втулка вывода кабеля		1
4	Правая стойка консоли		1	32	Транспортировочное колесо		2
5	Рама консоли		1	33	Заглушка поручня		2
6	Опорная труба		2	34	Мотор		1
7	Передний вал		1	35	Пластина датчика пульса с кнопками старт/стоп		1
8	Задний вал		1	36	Контроллер		1
9	Штифт		1	37	Ключ безопасности		1
10	Шестигранный ключ		1	38	Провод питания		1
11	Пластина датчика пульса с кнопками + / -		1	39	Верхний провод консоли		1
12	Фиксатор регулируемой ножки	φ10*60	2	40	Нижний провод консоли		1
13	Консоль		1	41	Магнитное кольцо		1
14	Верхняя крышка консоли		1	42	Одинарный провод		1
15	Верхняя крышка мотора		1	43	Тумблер		1
16	Нижняя крышка мотора		1	44	Одинарный провод		1
17	Левая задняя накладка деки		1	45	Защита от перегрузки		1
18	Правая задняя накладка деки		1	46	Пружинная шайба	8	2
19	Направляющие		2	47	Стопорная шайба	6	3
20	Беговое полотно		1	48	Стопорная шайба	8	10
21	Амортизатор малый		2	49	Стопорная гайка	8	4
22	Регулируемая ножка		2	50	Стопорная гайка	6	10
23	Приводной ремень	J390	1	51	Болт	M5*10	5
24	Резиновая прокладка	100*18*5	2	52	Винт	M5*8	2
25	Резиновая прокладка	30*40*5	4	53	Винт	ST4.8*30	4
26	Амортизатор опорной трубы		4	54	Подстаканник		2
27	Изоляционная прокладка		4	55	Нижняя крышка консоли		1
28	Поролон поручня		2	56	Стопорная шайба	10	2

№	Наименование	Описание	Кол-во
57	Винт	ST4.2*25	4
58	Винт	ST4.2*19	5
59	Винт	ST4.2*35	2
60	Винт	ST4.2*19	2
61	Винт	ST4.2*12	2
62	Болт	M8*20	4
63	Болт	M6*65	2
64	Болт	M6*60	1
65	Болт	M6*37	4
66	Болт	M6*30	4
67	Болт	M8*42	2
68	Болт	M10*55	2
69	Болт	M8*12	2
70	Болт	M6*35	2
71	Плоская шайба	8	2
72	Дека		1
73	Смазка для беговой дорожки		1
74	MP3 провод	опционально	1
75	Винт	ST4.2*10	4
76	Винт	4.2*15	4
77	Винт	ST4.2*13	4
78	Болт	M8*45	2
79	Винт	ST4.2*50	2

ГАРАНТИЙНЫЕ ОБЯЗАТЕЛЬСТВА

Право на гарантийное обслуживание:

Основанием для предоставления гарантийного обслуживания являются документы, подтверждающие факт приобретения оборудования (документ подтверждающий покупку и правильно заполненный гарантийный талон).

Гарантийные обязательства Продавца имеют силу только на территории Российской Федерации.

Гарантийное обслуживание в РФ проводится в соответствии с нормами действующего законодательства и условиями Продавца.

Гарантийные обязательства:

В период гарантийного срока Продавец обеспечивает ремонт производственных дефектов и дефектов, появившихся в ходе эксплуатации, при условии соблюдения Покупателем всех установленных продавцом условий:

-хранения,

-установки и настройки,

-технического обслуживания и эксплуатации оборудования.

Ремонтные работы выполняются уполномоченным квалифицированным представителем продавца (при его отсутствии – авторизованным сервисным центром). Продавец обязуется произвести гарантийный ремонт в течении 45 (сорока пяти) календарных дней с момента получения оборудования сервисным центром.

Гарантийные обязательства недействительны в случае:

Любых повреждений оборудования, его комплектующих, узлов и механизмов, вызванных несоблюдением условий по хранению, сборке, настройке, техническому обслуживанию или эксплуатации оборудования. Самостоятельного ремонта, изменения или модернизации оборудования, замены оригинальных деталей, выполненных не Уполномоченным лицом. Повреждения оборудования вследствие форс-мажорных обстоятельств, в том числе чрезвычайных ситуаций природного, техногенного и социального характера, неправомерных умышленных и неосторожных действий лиц, направленных на причинение вреда оборудованию.

Не соблюдения планового ТО.

Плановое техническое обслуживание оборудования производится 1 раз в 6 месяцев.

Внимание! Продавец предупреждает, что невыполнение условий по сборке, настройке, техническому обслуживанию или эксплуатации оборудования может привести к преждевременному выходу из строя как отдельных узлов и механизмов, так и оборудования в целом.

В своей деятельности Продавец руководствуется Законом РФ «О защите прав потребителей».

EAC



clear-fit-sport.ru